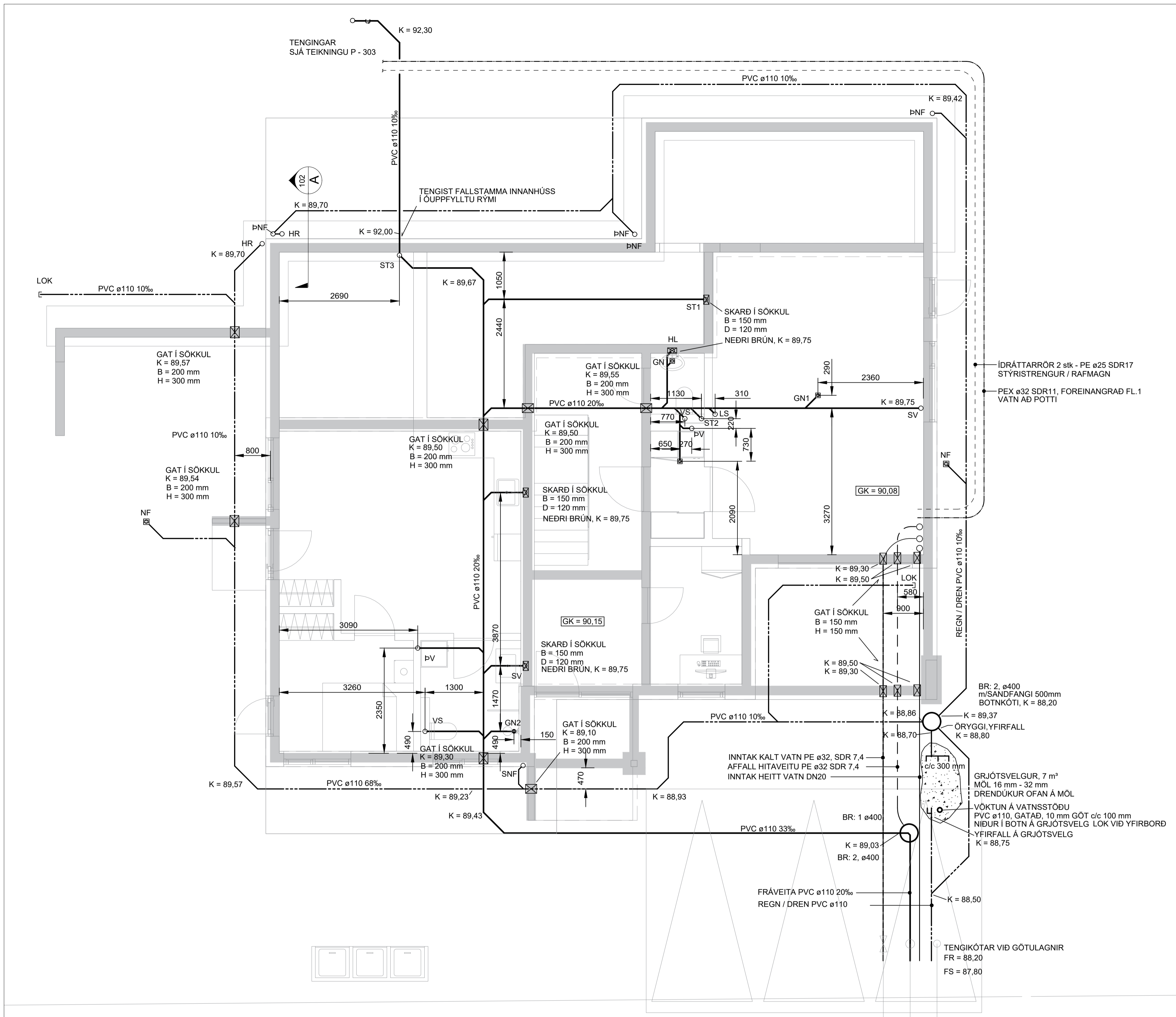


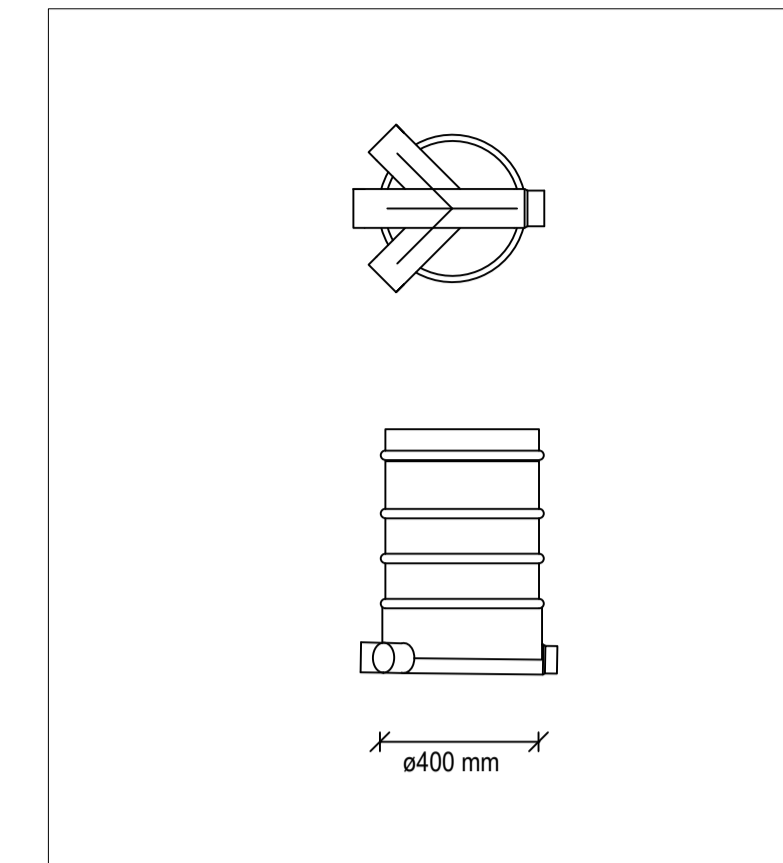
# GRUNNMYND - FRÁVEITULAGNIR

1:50



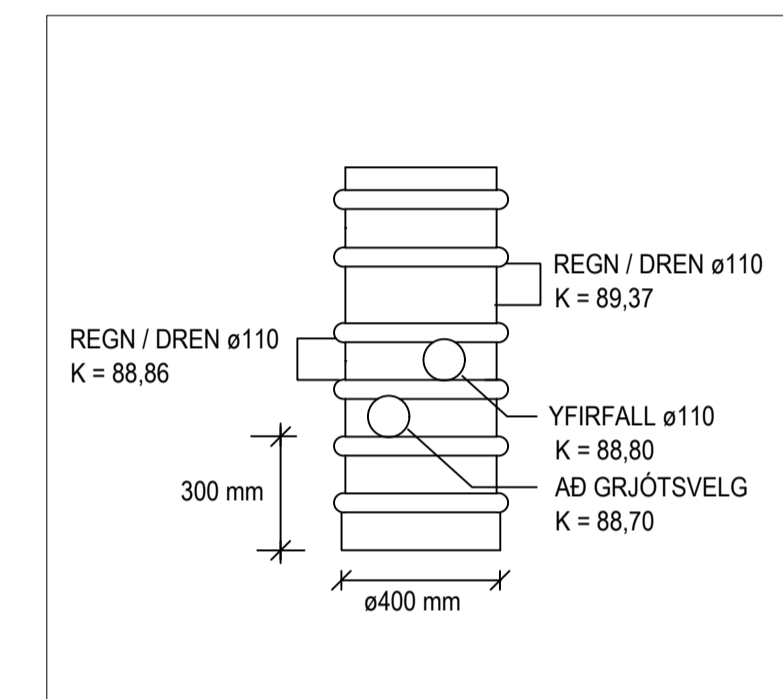
## BR. 1, FRÁRENNSLISBRUNNUR

1:20



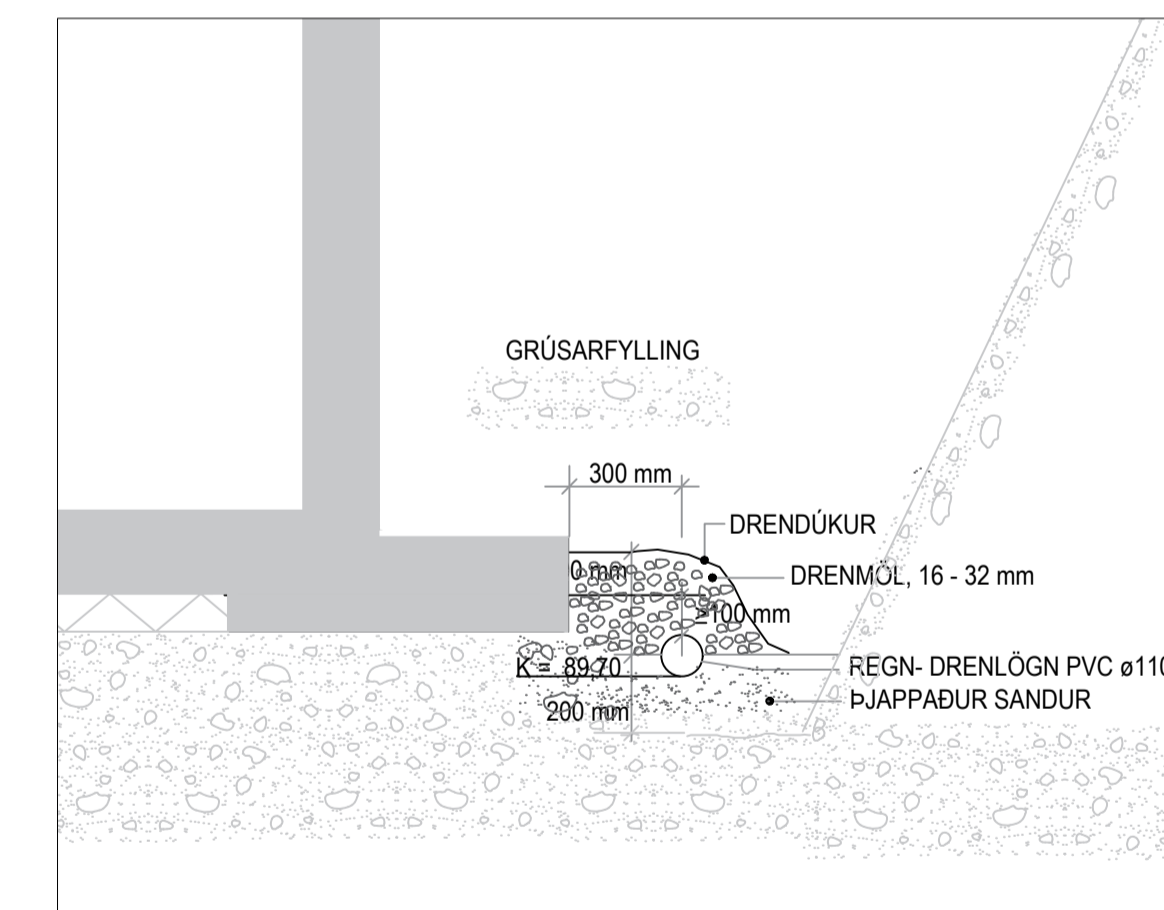
## BR. 2, REGN / DRENBRUNNUR

1:20



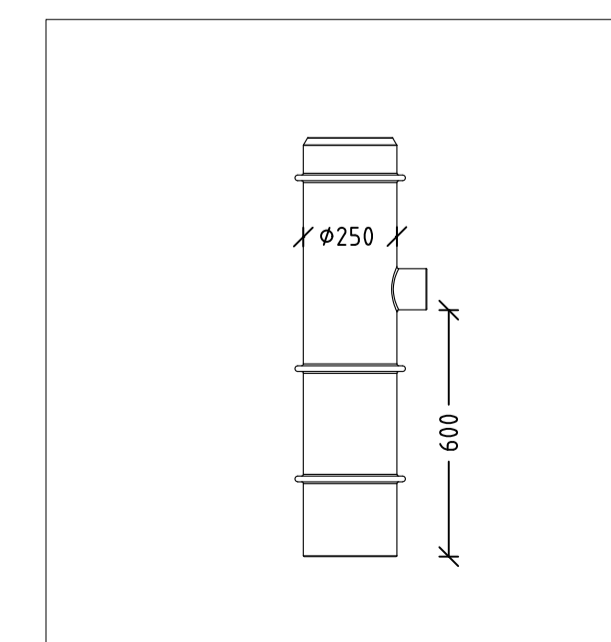
101  
A

Mkv. 1:20



## NF - GÖTUNIÐURFALL

1:20



## SKÝRINGAR

### LÓÐ OG GRUNNUR

PVC - PÍPUR ERU SAMKV. ÍST EN 13476 - ÍST EN 1401. PÍPUR ERU SETTAR SAMANN MED TENGISTYKKJUM MED GÚMHRINGJUM, SAMKV. ÍST EN 681. PE PÍPUR ERU SAMKVÆMT ÍST EN 1519 - ÍST EN 12666 MED SETTAR SAMANN MED TENGISTYKKJUM MED GÚMHRINGJUM STYRKLEIKAFLOKKAR SKULU FLOKKADIR SAMKV. ÍST EN 681. STYRKLEIKAFLOKKUR SN4

UNDIR PÍPUR SKLA SETJA SAND 150 mm SEM SKAL ÞJAPPAST VANDLEGA. OFAN OG TIL HLIDAR VID PÍPUR SKAL SETJA 200 mm SANDLAG.

FYLLA SKAL SAND AD DRENÖGNUM UPP AD MIDRI PÍPU. OFAN Á PÍPU SKAL SETJA DRENERANDI MÖL 16 - 32 mm AD LÁGMARKI mm 300 mm MED OG OFAN Á PÍPU. OFAN Á DRENMÖL SKAL SETJA DRENDÜK.

ÞAKNIDURFALLSPÍPUR SKULU TENGJAST GRUNNÖGNUM 150 mm NEDAN VID ENDANLEGT YFIRBORD

BRUNNAR ERU ÚR PLASTI SAMKV. ÍST EN 14830 OG ÍST EN 14802

BRUNNLOK FYRIR LÉTTA UMFERÐ SAMKV. ÍST - 124 C250

REGNVATNSBRUNNAR SKULU VERA MED SANDFANGI 300 mm

GN, TÁKNAR GÖLFNIDURFALL DN70, RIST 150 mm x 150 mm, m/LYKTARLOKU

GN1, TÁKNAR GÖLFNIDURFALL DN100, RIST 200 mm x 200 mm, m/LYKTARLOKU

GN2, TÁKNAR GÖLFNIDURFALL DN50, RIST 80 mm x 800 mm, m/LYKTARLOKU

GN2, TÁKNAR GÖLFNIDURFALL DN50, RIST 80 mm x 800 mm, m/LYKTARLOKU

NF, TÁKNAR GÖTUNIÐURFALL ø250, RIST 200 mm X 200 mm, m/600 mm SANDFANGI

ÞNF, ÞAKNIDURFALL

SNF, SVLANIDURFALL

HR, HREINSISTÚTUR UPP UR JÖRÐU

KÓTAR Á GÖTUM Í SÖKKLA ERU MIÐADIR VID NEDRI BRÚN GATS

FRÁRENNSLI

JARD- OG REGNVATN

AFFALL HITAVEITU

HITAVEITA

KALT VATN

IDRÁTTARRÖR

VS, VATNSSALERNI

HL, HANDLAUG

SV, STÁLASKUR

EV, ELDHÚSVASKUR

PV, ÞVOTTAVÉL

ST, FALLSTAMMI

LS, LOKADUR STÚTUR

FR, TENGIKÓTI REGNVATNS VID GÖTULÖGN

FS, TENGIKÓTI SKOLPIS VID GÖTULÖGN

DAGS. UNDIRSKRIFTAR HÖNNUNARSTJÓRI

BYGGT Á ADALUPPDRAÐTUM - DAGS: 20.09.23

VERKTEIKNING

Hannað Yfirfarið Samþykkt Dags.

HJ GA HJ 23.11.23

Mkv. 1:50, 1:20

Virkisás 29

220 Hafnarfjörður

Grunnmynd

Frávritulagnir

Heiðar Jónsson

Civ. Eng. BSc

Löggiltur lagnahönnuður

heidar@varmbodi.is

S: 8936900

Lyngás 15, 210 Garðabær

Virkisás 29

220 Hafnarfjörður

Grunnmynd

Frávritulagnir

Verk nr. 2.220.002

Teikn. nr. P-101

Útgáfa nr. B1